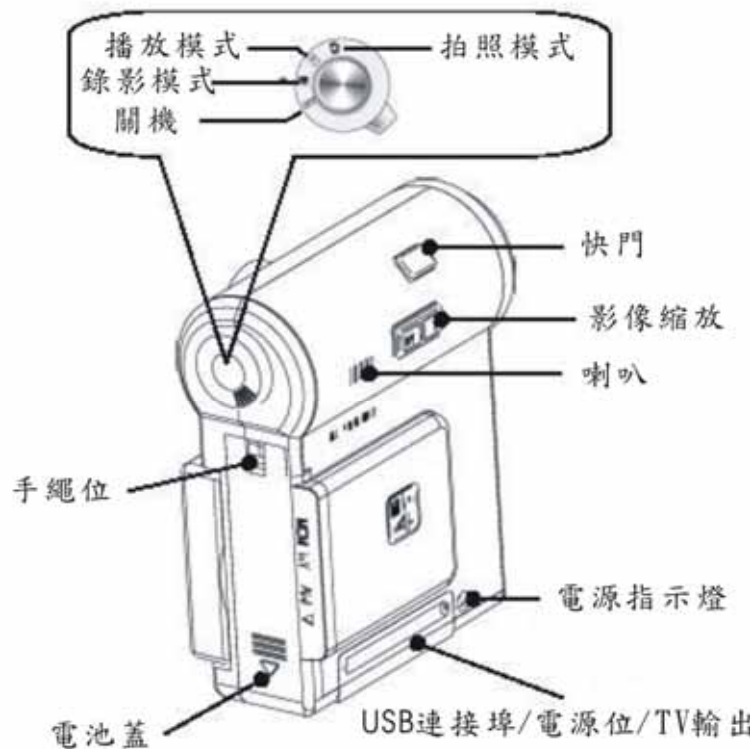


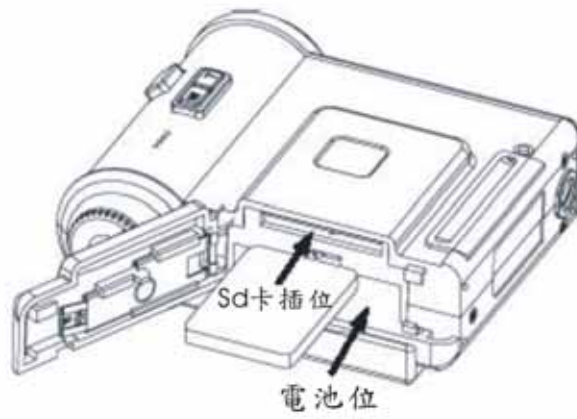


## Orite DV2200 使用指南

主功能：

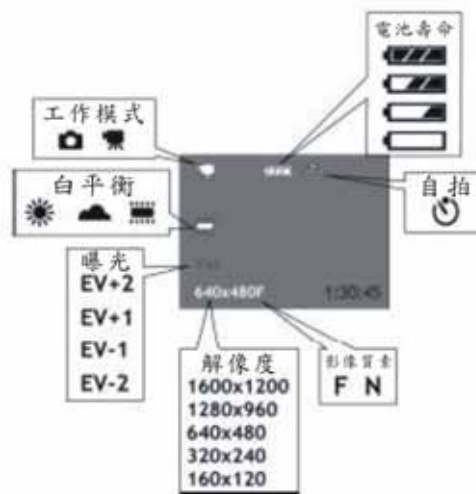
- 1) 當第一次使用的時候，首先請認識一下各鍵的功能。



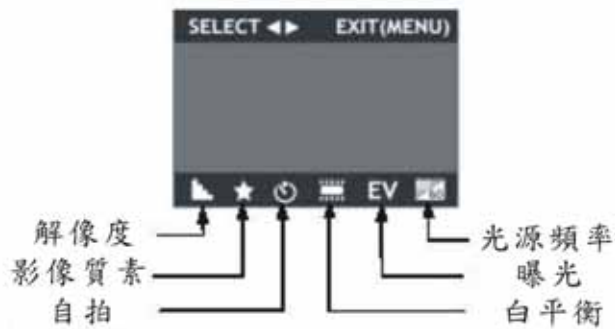


功能設定：

- 1) 當開啓了 DV2200 之後，這便會看到以下畫面。



- 2) 按一下目錄鍵，便可以更改影像的設定。

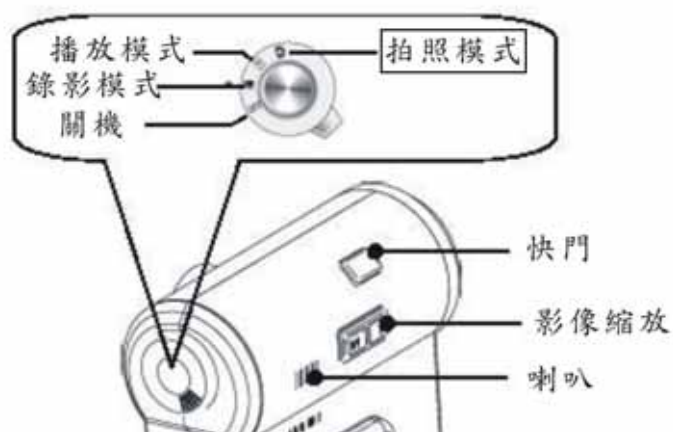


- 3) 如要更改系統設定，請轉到播放模式，再按目錄鍵便可更改設定。



## 拍照模式:

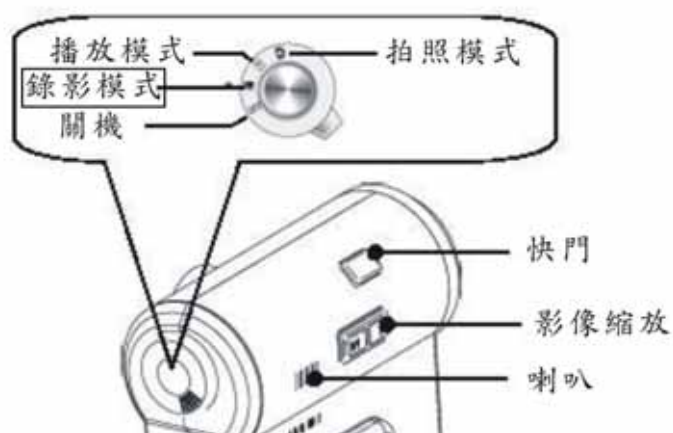
- 1) 請轉到拍照模式



- 2) 當看見影像，便可按“快門鍵”一下，這便完成拍照。
- 3) 並可按“影像縮放按鈕”，進行數碼變焦。
- 4) 如要看回剛才的照片，請轉到播放模式便可。

## 錄影模式:

- 1) 請轉到錄影模式



- 2) 當看見影像，便可按“快門鍵”一下，這便可以開始錄影。
- 3) 並可按“影像縮放按鈕”，進行數碼變焦。
- 4) 再按一下“快門鍵”便可停止錄影。
- 5) 如要看回剛才的錄像，請轉到播放模式便可。